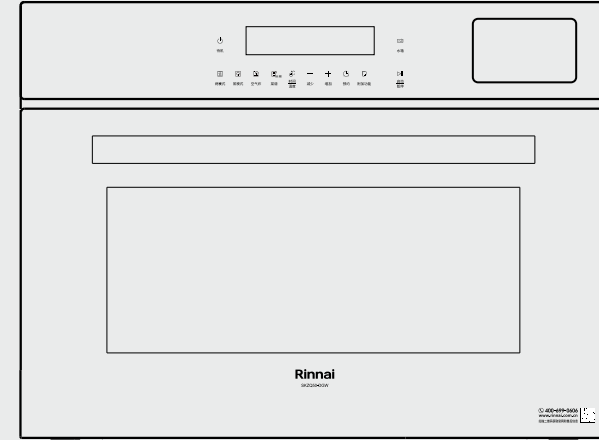


产品型号:
SKZQ50-DG
SKZQ50-DGW

产品编号:
SKZQ50-DG
SKZQ50-DGW



敬告:

由于产品的改进,某些结构可能与说明书插图不完全一致,恕不另行通知,产品规格以器具铭牌为准,请谅解。



扫描此二维码
获取林内官网



扫描此二维码获取
林内官方微信服务号



扫描此二维码
获取售后网点

上海林内有限公司

Shanghai Rinnai CO., LTD.

公司地址:上海市奉贤区团青公路4500号 电话:(021)67583500 传真:(021)67583555 邮编:201411
上海林内有限公司售后服务中心地址:上海市奉贤区团青公路4500号 传真:(021)67583555 邮编:201411
上海地区安装维修热线:4006990606 全国监督咨询电话:4006990606
上海林内有限公司展示厅地址:上海市南京西路499号 电话:(021)63590262 邮编:200003
<http://www.rinnai.com.cn>

SKZQ50-DG-01-4P-01
2024年3月版

蒸烤炸一体机
使用及安装说明书

Rinnai
林内

目录

	页数
器具各部名称.....	1
安装.....	2
使用注意事项.....	5
使用方法.....	6
常见故障的识别与处理.....	14
维护与保养.....	15
产品规格与外形尺寸.....	16

感谢您选用林内蒸烤炸一体机

- 使用前请仔细阅读说明书并将说明书妥善保存以备参考。
- 请在保修卡上仔细填写型号、购买日期、购买商店、发票号码等内容,并将保修登记卡寄回本公司。
- 本器具必须由专业人员安装。
- 对特殊使用人群（如儿童、老人、残障人等）应在正常成人监督下使用。



注意

- 本产品是中国国内专用品。请不要在海外安装并使用本产品。如果在其他国家或地区使用，可能会发生意外事故或器具故障等问题。万一在海外使用本产品，我司一概不承担任何责任，其中也包括产品维修。
- 尊敬的顾客，产品开箱后请确认机身条形码的完整性，条码缺损的无法保证为原厂正品。
- 条形码验证：www.rinnai.com.cn

保修登记卡

用户姓名	
用户地址	省 市 区(县)
电话号码 ()—	
型 号	
制造代号	
购机日期	年 月 日
购机商店	
发票号码	
技术维修中心名称: _____	

此卡上海林内售后服务中心存用

用户姓名	
用户地址	省 市 区(县)
电话号码 ()—	
型 号	
制造代号	
购机日期	年 月 日
购机商店	
发票号码	
※制造代号在器具本体侧面铭牌上。 _____	

此卡维修点存用

Rinnai 林内

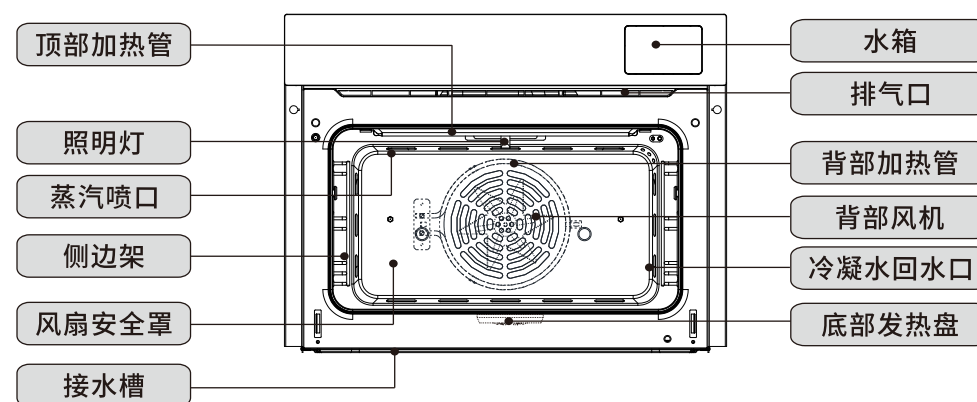
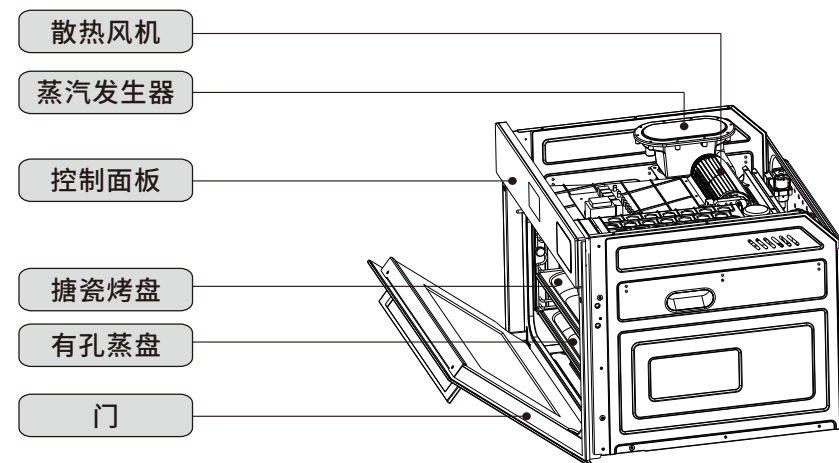
保修卡

用户姓名		地址		发票号码	
购机日期		购机商店		型 号	
日 期	检 修 记 录				修 理 员

用户保管

对购机用户的请求及说明

- 首先对您购买林内产品表示衷心感谢，并恳求您按下列顺序办理维修登记手续。
- 一、请从购机日起一月内，将“保修登记卡”邮寄到“维修中心一览表”中离贵府最近的维修中心。
 - 二、请妥善保管“保修卡”和发票。
 - 三、商品无偿保修期为三年，以发票日期为准。其后根据上海林内售后服务中心规定有偿维修。但下列情况即使是在保修期也要酌情收费。
 - 1) 因用户安装、使用不当或因运输、保管而造成的机器损伤。
 - 2) 遗失保修卡或发票者。
 - 3) 因机器质量以外的原因造成的故障。
 - 4) 用于企业或经营单位的机器。
 - 5) 凡在异地购买，而当地没有特约维修点，不享受上门服务，请送到附近的维修点修理。
 - 6) 改装转换气源。



安装注意事项



注意

- 器具应平稳安装在操作、保养方便的地方且安装孔底板必须牢固至少能承受60kg的重量（不得倾斜安置），与燃气器具及高温明火应保持安全距离15cm以上。
- 请单独使用额定电流为16A的三眼插座，必须有可靠的接地措施。
- 请保证使用的插座不松动或接触不良，否则易引起触电、火灾。
- 器具安装后，应能通过接触到的插头或开关来断开其电源连接。
- 搬运放置时应从侧部手孔或底部抬起，轻搬轻放，切不可将柜门拉手作搬运支撑之用。
- 与器具相邻的物体必须是绝缘且耐高温。
- 严禁将器具及电源插座安装在可能受潮或被水淋湿的地方。
- 器具与灶具请勿在橱柜的同一空间内使用，以免器具风机在运行时对灶具燃烧性能产生影响。如在同一橱柜空间，请在器具与灶具之间加装隔离板，将两者的空间进行隔离。

装箱单

名称	数量	名称	数量
■ 主机	1台	■ 安装螺钉套	2只
■ 说明书	1本	■ 搪瓷烤盘	1个
■ 吸水球	1个	■ 不锈钢蒸盘	1个
■ 除垢剂	1袋	■ 烤架（网）	1个
■ 安装螺钉M4×20	2只		

根据中国大陆《电器电子产品有害物质限制使用管理办法》(也称为中国大陆RoHS)，以下部分列出了本产品中可能包含的有害物质的名称和含量。

本表适用之产品

蒸烤炸一体机

产品中有害物质的名称及含量

部件名称	产品中有害物质的名称及含量					
	铅 (Pb)	汞 (Hg)	镉 (Cd)	六价铬 (Cr (VI))	多溴联苯 (PBB)	多溴二苯醚 (PBDE)
印刷电路组件	×	○	○	○	○	○
显示屏	○	○	○	○	○	○
加热组件	○	○	○	○	○	○
电源线及连接线	○	○	○	○	○	○
外壳组件	○	○	○	○	○	○
门体组件	○	○	○	○	○	○
内胆组件	○	○	○	○	○	○
风道系统组件	○	○	○	○	○	○
水路系统组件	○	○	○	○	○	○
循环风机	○	○	○	○	○	○
照明系统	○	○	○	○	○	○
连接固定组件	○	○	○	○	○	○
附件（螺丝）	○	○	○	○	○	○

本表格依据SJ/T 11364的规定编制

○:表示该有害物质在该部件所有均质材料中的含量均在GB/T 26572规定的限量要求以下。
 ×:表示该有害物质至少在该部件的某一均质材料中的含量超出GB/T 26572规定的限量要求。

本表格中打×的部件或材料含有有害物质，按照现在的技术水平不能被替代，我们一直在为改善此项目而努力。

本产品的环保使用期限为10年，有害物质限制使用标识式样见右图。



产品使用期限是指用户按照产品说明书上面的正常使用条件使用时才有效。

《废弃电器电子产品回收处理管理条例》提示性说明

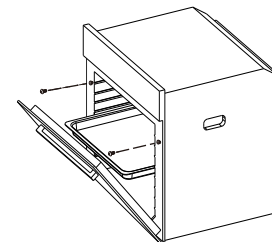
为了更好地关爱及保护地球，当用户不再需要此产品或产品寿命终止时，请遵守国家电子电气产品相关法律法规，将其交给当地具有国家认可的回收处理资质的厂商进行回收处理。

产品规格

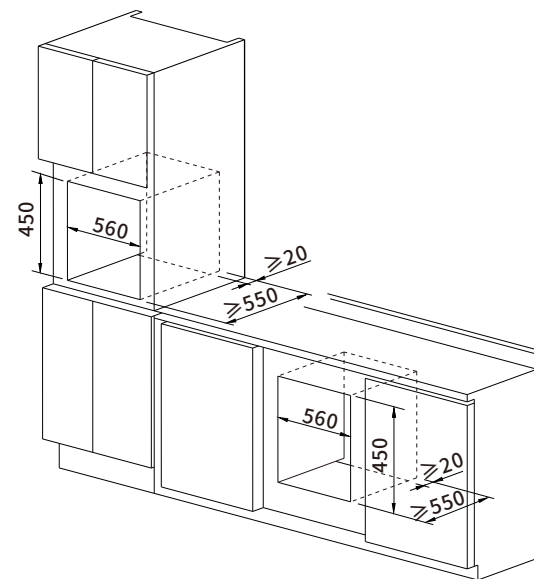
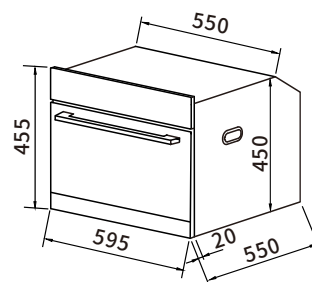
产品名称	蒸烤炸一体机	
产品型号	SKZQ50-DG	SKZQ50-DGW
额定容积	50L	
外形尺寸	W595×H455×D550	
额定功率	2900W	
额定电压	220V~	
额定频率	50Hz	
温度设定范围	40°C~230°C	
净重	30kg	
毛重	34kg	
执行标准	GB4706.1 GB4706.22	

安装方法

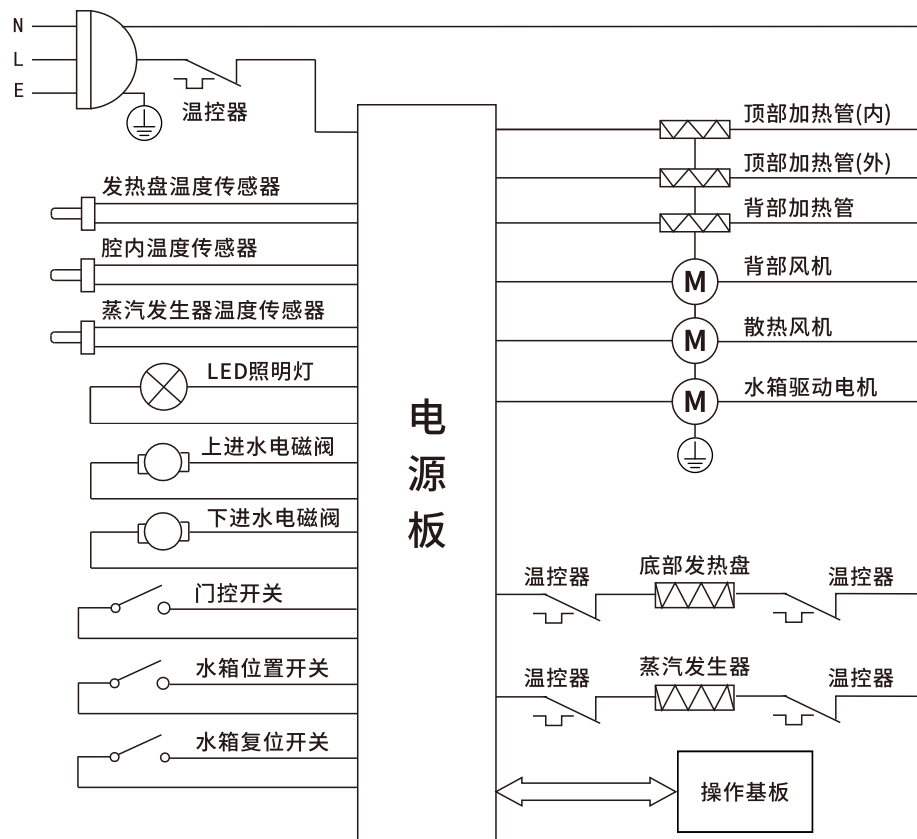
- 器具可按需要嵌装在料理台地柜或立柜内。
- 在橱柜的安装位置上，按图示（安装参考图）尺寸设置方孔，将器具本体平稳嵌入该方孔。
- 拉开柜门，用随机附件的套管穿过器具的两个安装孔，再将附件中的2只安装螺钉穿过螺钉套管将器具固定在橱柜上。



安装参考图



电气接线图



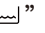
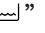
- 维护保养前请务必切断电源，且让器具充分冷却。
- 请经常擦除机体表面的污渍，保持表面整洁。
- 清洁内腔时，应先将附件取出，然后使用中性洗涤剂 and 软布、软刷清洁。禁止使用有机溶液。
- 附件取出时，请轻拿轻放，以免损伤附件。
- 清洁后，再用半湿清水软布擦洗，并用干软布擦干。
- 电气部件请用干软布、软刷清扫。
- 严禁用水直接喷淋机体，避免使用强酸、碱性洗涤剂。
- 不能使用蒸汽清洁器清理器具。
- 当清洁需要拆卸风扇安全罩时，请先确认已经关闭电源，器具内部已降到常温。清洁好后，请把风扇安全罩安装回原位置。
- 清洁接水槽，请用吸水球吸干接水槽的冷凝水。
- 非专业人员严禁用工具拆卸器具。
- 每定期对蒸汽发生器进行除垢。当需要除垢时，器具会在工作结束后自动跳转至自清洁模式设置状态提示需要进行除垢，此时可以按任意键取消提示正常操作，但关机后重新开机时仍会出现除垢提示，直至完成一次自清洁模式运行。
不能使用清洁球或腐蚀性的除垢剂。除垢方法如下：
 1. 在待机状态下，按【水箱】键打开水箱
 2. 水箱内加入120g 除垢剂及1200ml水，制成除垢溶剂。
 3. 在待机状态下，按【模式】键选择自清洁模式，按【启动/停止】键启动自清洁工作。



5. 自清洁模式运行至还剩下2分钟时，运行自动暂停且水箱会自动弹出，取出水箱，彻底清理水箱，然后注入清水后重新放入机器内，再次点击【启动/停止】键运行机器，完成剩余的时间。
6. 自清洁模式运行完成后，腔体内会有冲洗出来的水，请用附件吸水球清除腔体内的水，完成整个除垢流程。由于有除垢剂的使用，除垢模式完成前不可进行其他操作，不可以中途取消运行其他功能模式。

故障识别与处理

如在正常使用时发现器具异常，请立即切断电源，按下列内容进行检查，如需委托修理，请与林内售后服务中心或特约维修网点联系。

故障现象	故障原因	处理方法
操作部无显示	① 电源未接通 ② 电路板坏	① 接通电源 ② 委托修理
按键无反应	① 童锁功能启动 ② 按键位置偏离 ③ 电路板坏	① 解除童锁功能 ② 正确按键 ③ 委托修理
散热风机未停止工作	工作结束后散热风机继续运行10分钟	等10分钟后自动关闭
照明灯不亮	LED灯板损坏	更换LED灯板
“  ” 闪现 (水箱缺水报警)	① 水箱缺水 ② 水位传感器坏	① 打开水箱加满纯净水 ② 委托修理
“  ” 闪现 (水箱未正确放置提醒)	① 水箱未推到底部 ② 水箱位置开关坏	① 用力将水箱推到底，使水箱前面与操作面板齐平 ② 委托修理
显示屏显示E1	腔体传感器故障	委托修理
显示屏显示E2	蒸汽传感器故障	委托修理
显示屏显示E4	运行中腔体无温度	委托修理
显示屏显示E6	底部传感器故障	委托修理
显示屏显示E7	通信故障	委托修理
显示屏显示E9	运行中腔体无蒸汽	委托修理
显示屏显示E10	腔体温度超高温报警	委托修理
显示屏显示E12	蒸汽发生器异常启动	委托修理
显示屏显示E-03	① 工作时器具门打开 ② 门控开关坏	① 关上器具门 ② 委托修理

使用注意事项



警告

- 本器具仅用于烤制或蒸制食物，不得应用于其他目的。
- 在使用时可触及部分可能会发热，儿童应远离。
- 不要使用粗糙清洗剂或锋利的金属刮刀清洁器具门的玻璃，如果玻璃表面划伤会导致玻璃破碎。
- 器具在使用期间会发热，注意避免接触器具内的发热单元。
- 在工作结束后，请勿立刻打开柜门，等几分钟后方可取出，以免烫伤。
- 禁止使用饮用水。
- 请勿将未开的罐头或类似封装食品放入器具内加热，以免封装爆裂。
- 为避免可能出现的电击，换灯前应确定器具已断开电源。



注意

- 器具在使用时，建议保持房间通风或打开吸油烟机。
- 请勿在器具内腔底部直接烤制食物，应采用烤盘或蒸盘。
- 烤盘、蒸盘使用后，请及时清理。
- 烤制带油脂类的食物时，建议先使用铝箔纸将其包裹，并请务必放在烤盘上，以免油脂溅出污染内腔。
- 水箱内请使用纯净水，使用含钙高的自来水容易产生水垢。每次使用请加满水至MAX位置。
- 每次使用后应及时进行清洁，清理内腔中残留物，以免产生有害物质；清除水箱内剩余的水，清洁内腔内部以及接水槽中的水。
- 如器具发生故障，应马上停止使用，并切断电源按照“常见故障与处理方法”内容来处理。
- 使用该器具推荐的温度探头。
- 如果电源软线损坏，为了避免危险，必须由制造厂、其维修部或类似的专业人员更换。
- 若长时间不使用本器具，请切断器具供电电源。
- 长时间不使用本器具，当再次使用时，建议先将水箱加满水空载运行5分钟，将水路系统中的残留物排出，并清洁干净后再使用。
- 非专业人员不得拆卸和维修本器具。

操作部功能



显示图标	图标名称	图标含义
	烤模式组	显示屏显示不同的烤模式，详见模式对照表
	蒸模式组	显示屏显示不同的蒸模式，详见模式对照表
	空气炸模式	选择空气炸模式时，该图标点亮
	附加模式组	显示屏显示不同的附件模式，详见模式对照表
	预约时钟	启动预约功能后，该图标点亮
88:88	时间显示	时间显示数值
888°C	工作温度显示	工作温度显示数值
8:88	工作时间显示	工作时间的显示数值
P88	自动程序显示	自动程序的编号数值
	屏锁显示	按键锁定时该图标点亮，此时操作按键无效
	水箱状态	水箱位置正常时图标熄灭；水箱位置不正常时图标闪烁
h:min	时间指示	h表示小时，min表示分钟

序号	菜单	重量	模式	温度	时间
P13	清蒸鲈鱼	500g		100°C	15min
P14	清蒸鳕鱼片	厚度20mm		100°C	8min
P15	蒜蓉粉丝扇贝	—		100°C	12min
P16	秘制川味烤鱼	1500-2000g		230°C	28min
P17	蒜蓉粉丝虾	—		100°C	8min
P18	蒜蓉烤茄子	—		180°C	40min
P19	脆皮五香花生米	500g		180°C	30min
P20	清蒸娃娃菜	—		100°C	21min
P21	红糖发糕	—		100°C	35min
P22	戚风蛋糕	—		120°C	42min
P23	黄油曲奇	—		160°C	30min
P24	蔓越莓饼干	—		160°C	18min
P25	葡式蛋挞	—		180°C	19min
P26	炸鸡米花	—		180°C	24min
P27	鲜虾培根披萨	—		210°C	20min
P28	广式腊味煲仔饭	—		230°C	55min
P29	营养蒸米饭	大米70g、水90g		100°C	38min
P30	纯香馒头	—		100°C	35min
P31	五谷丰登	—		100°C	30min
P32	清蒸南瓜	600g		100°C	25min
P33	甜糯蒸玉米	—		100°C	20min
P34	厚切风焙红薯片	厚度5mm		180°C	20min
P35	莲藕排骨煲	500g		200°C	90min

自动程序设置

1. 操作状态下, 点击 按键, 进入自动菜谱模式, 按【减少】、【增加】选择菜谱。



2. 点击 按键, 开始烹饪, 选定自动程序烹饪时间开始倒计时。

自动菜单时如果是烤模式的话, 需要先预热。预热时间不计入倒计时, 预热完成后会有提示音, 请听到提示音后再将食物放入器具内。



菜单列表:

序号	菜单	重量	模式	温度	时间
P01	奥尔良风味烤翅	500g		200°C	25min
P02	蜜汁烤肋排	1000g		200°C	32min
P03	豉汁蒸排骨	500g		100°C	42min
P04	嫩烤西冷牛排	—		220°C	11min
P05	粉蒸肉	500g		100°C	50min
P06	孜然烤羊排	—		180°C	55min
P07	酱汁猪里脊	500g		180°C	48min
P08	韩式烤五花	500g		200°C	13min
P09	骨肉相连	—		220°C	15min
P10	孜然羊肉串	—		220°C	13min
P11	清蒸大闸蟹	—		100°C	20min
P12	海盐焗虾	—		190°C	16min

按键图标	按键名称	按键功能
	待机键	短按开机 长按1.5秒关机
	蒸模式组	共3种选择: 蒸汽 强力蒸汽 快速蒸汽
	烤模式组	共7种选择: 大功率风焙烤 热风烤 热风烧烤 大功率烧烤 小功率烧烤 小功率风焙烤 蒸烤
	空气炸	共1种选择: 空气炸
	附加功能	共6种选择: 保温 烘干 解冻 发酵 除垢 杀菌
	菜谱	按压该键, 选择自动菜谱后, 共有35种菜谱可供选择
	时间/温度	按压该键, 可切换时间与温度的设置
	减少	短按该键, 减少1分钟或1°C, 长按该键, 以1分钟或1°C快速递减
	增加	短按该键, 增加1分钟或1°C, 长按该键, 以1分钟或1°C快速递增
	预约	选定烹饪模式后, 按压此键, 可预约的时间范围在24小时内
	启动/停止	按压该键, 则启动或停止当前工作
	弹出水箱	按压该键, 水箱自动弹出

使用方法

● 上电

器具接入电源后，蜂鸣器发出“哔”一声自检后进入待机状态，待机状态下，点击【时间/温度】键，可以设置时钟，此时小时位闪烁，通过轻触【减少】或者【增加】调整好小时，待小时设置完成后，再点击【时间/温度】键切换到分钟位调整，通过轻触【减少】或者【增加】调整好分钟，调整完成后，再次使用【时间/温度】键确认。



● 开机和关机

1. 在关机状态下，短按【待机】键进入待机状态，如下图所示。
2. 非工作状态下，按【待机】键进入关机状态；工作启动后，长按【待机】键1.5秒进入关机状态。



● 工作模式设置

1. 在待机状态下，按【蒸模式】、【烤模式】、【空气炸】、【附加功能】键进入模式选择界面。每按一次工作模式键则依次切换不同的功能模式，具体见“模式参数对照表”。



● 蛋糕烹饪技巧

蛋糕坍塌---下次使用更少的液体，另外将烹饪温度降低10°C，并延长烹饪时间。

蛋糕太干---将烹饪温度提高10°C，并缩短烹饪时间。

蛋糕颜色普遍太浅---如果烹饪层数与使用方法正确，则需要增加温度或延长烹饪时间。

蛋糕顶部颜色太浅，底部颜色太深---放置高一层架烹饪。

蛋糕顶部颜色太深，底部颜色太浅---放置低一层架烹饪。

蛋糕颜色普遍太深---降低温度或缩短烹饪时间。

● 肉类烹饪技巧

烤肉颜色太深---降低温度，和或适当缩短烹饪时间。

脆皮太薄---提高温度。



注意

- 所有烤模式建议等预热完成（预热时不进行倒计时，达到设置温度后出现提示音，时间栏的“:”开始闪烁，开始倒计时）后再放入食物开始烹饪。
- 在烤模式下且加热到高温后，打开柜门并快速关闭时，可能会由于空气热胀冷缩产生啸叫音，这属于正常情况，数秒钟后自动消失。

烹饪建议

烹饪模式	食材	规格	烤具及位置	设定温度 (°C)	时间 (分钟)
	牛排	厚度约为15mm	烤盘 2层	220°C	16~20
	五花肉片	厚度约为5mm	烤盘 3层	200~210	10~15
	整鸡	1Kg	烤盘 2层	200~220	45~60
	披萨	厚度约为5mm	烤盘 3层	190~210	12~17
	饼干	—	烤盘 3层	140~150	15~25
	蛋挞	—	烤盘 3层	180~200	20~30
	整鱼	500g	蒸盘 3层	100°C	17~20
	整鸡	1Kg	蒸盘 2层	110°C	30~35
	整鱼	500g	蒸盘 3层	220°C	15~20
	羊肉串	每块肉约15g	烤盘 3层	200~220	10~20



注意

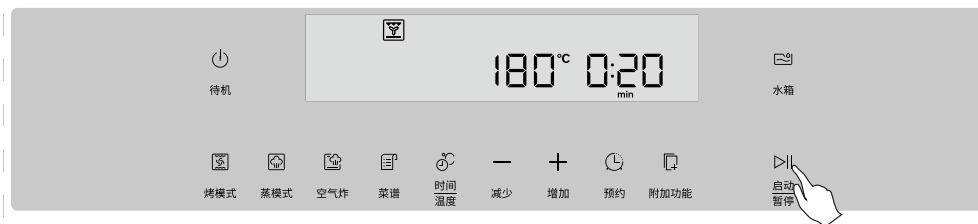
- 以上烹饪时间和温度均为建议时间和温度，实际烹饪时可按食材的实际情况针对温度和时间进行微调。
- 烤架层数由上至下分别为第1、2、3、4层。

2. 工作模式设定后，显示默认工作时间和温度；此时可通过【时间/温度】键来选择需要调整的工作时间或温度(选中的闪显)，再按【增加】/【减少】键来调整闪显的时间或温度，短按【增加】/【减少】键按1分钟或1°C递增/递减，长按可连调。



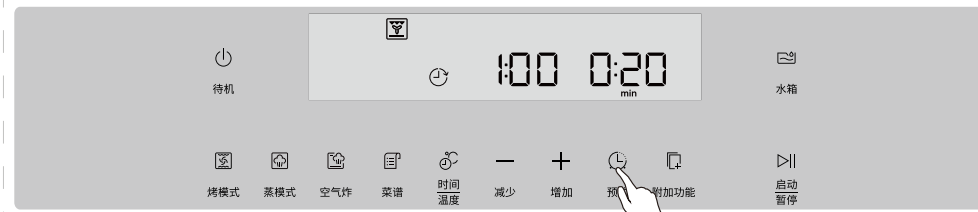
● 启动与停止

1. 所有设置完毕后，按【启动/停止】键则立即启动工作，待达到设置温度后开始倒计时。
2. 在工作过程中，若按【启动/停止】键或打开柜门，器具立即停止工作，剩余时间中间的冒号不闪显，此时若再按【启动/停止】键或关闭柜门，器具即可恢复之前的工作状态。
3. 若设定的功能模式启动运行后需要进行更换其他模式运行，可长按【待机】键返回关机状态进行重新设定。



● 预约

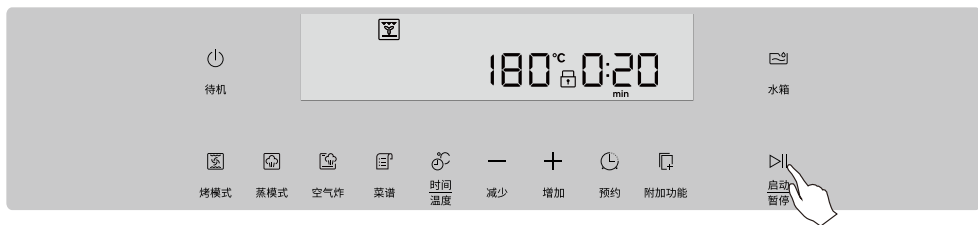
1. 在工作模式设置完毕后，按【预约】键进入预约设置状态，此时预约时钟显示，温度栏转为预约时间栏，设置的预约时间为预约倒计时。



2. 按【增加】或【减少】键，调节预约小时位。短按【时间/温度】键，切换到预约分钟位设置。
3. 按【启动/停止】键，开始进入预约状态，此时预约时钟闪显，预约倒计时结束后进入设定的工作模式，此时预约时钟消失，温度栏恢复正常显示。

●童锁功能

1. 在启动工作后，20秒无操作，启动童锁功能，屏幕显示“🔒”，此时除开关键、启动/暂停键、水箱键外，其他按键操作无效。
2. 程序启动后，童锁功能未显示，短按【启动/暂停】，可暂停程序；若童锁功能启动，长按【启动/暂停】键1.5秒，解除童锁且暂停烹饪程序。

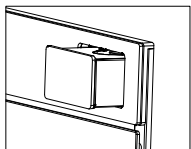


●水箱的操作

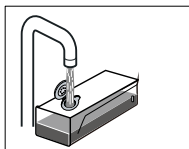
1. 在通电状态下，按下【水箱】键，水箱自动弹出，“🚰”图标闪烁。



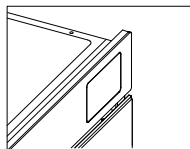
2. 将水箱抽出。



3. 打开水箱硅胶盖，用清水冲洗，注入纯净水至刻度线，盖上硅胶盖。



4. 缓慢将水箱推回箱体，直至水箱面板与操作面板齐平。



注意

当器具在烹饪过程中，处于缺水状态，“🚰”闪烁，器具暂停工作，水箱自动弹出。按照2、3、4操作，完成后器具继续之前工作状态。

模式参数对照表

●蒸模式：

模式图标			
模式名称	蒸汽	强力蒸汽	快速蒸汽
默认温度	100°C	110°C	120°C
可调温度	35~100°C	110°C	120°C

●烤模式：

模式图标							
模式名称	大功率风培烤	热风烤	热风烧烤	大功率烧烤	小功率烧烤	小功率风培烤	蒸烤
默认温度	180°C	180°C	180°C	180°C	180°C	180°C	180°C
可调温度	40~230°C	40~230°C	40~230°C	40~230°C	40~220°C	40~220°C	40~230°C

●空气炸模式：

模式图标	
模式名称	空气炸
默认温度	180°C
可调温度	100~230°C

●附加模式：

模式图标						
模式名称	保温	烘干	解冻	发酵	自清洁	杀菌
默认温度	60°C	190°C	45°C	40°C	/	120°C
可调温度	50~70°C	190°C	45°C	28~40°C	/	100~120°C